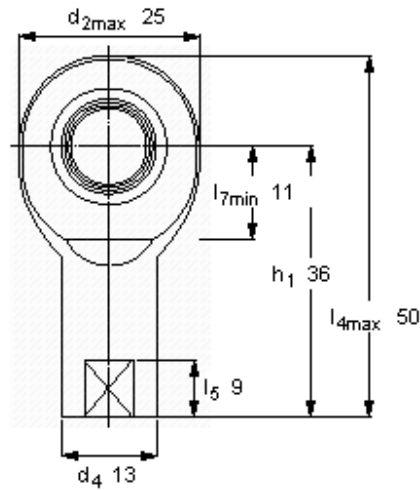
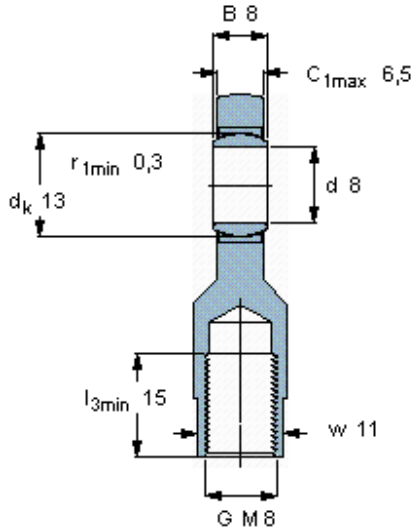


Kloubové hlavice nevyžadující domazávání, vnitřní závit

Základní rozměry						Úhel sklonu	Základní hodnoty zatížení		Označení
d	d <sub>2</sub> max	B	G 6H	C1 max	h <sub>1</sub>	±	dynamické C	statické C0	Koncovka pístnice s pravým nebo levým závitem
mm						stupně	kN		-
<b>8</b>	25	8	M 8	6,5	36	15	5,85	12,9	SIL 8 C



**Tolerance**

d<sub>3</sub> 6H  
w h14

**Faktor specifického zatížení**

K 100

**Konstanta materiálu**

K<sub>M</sub> 1400